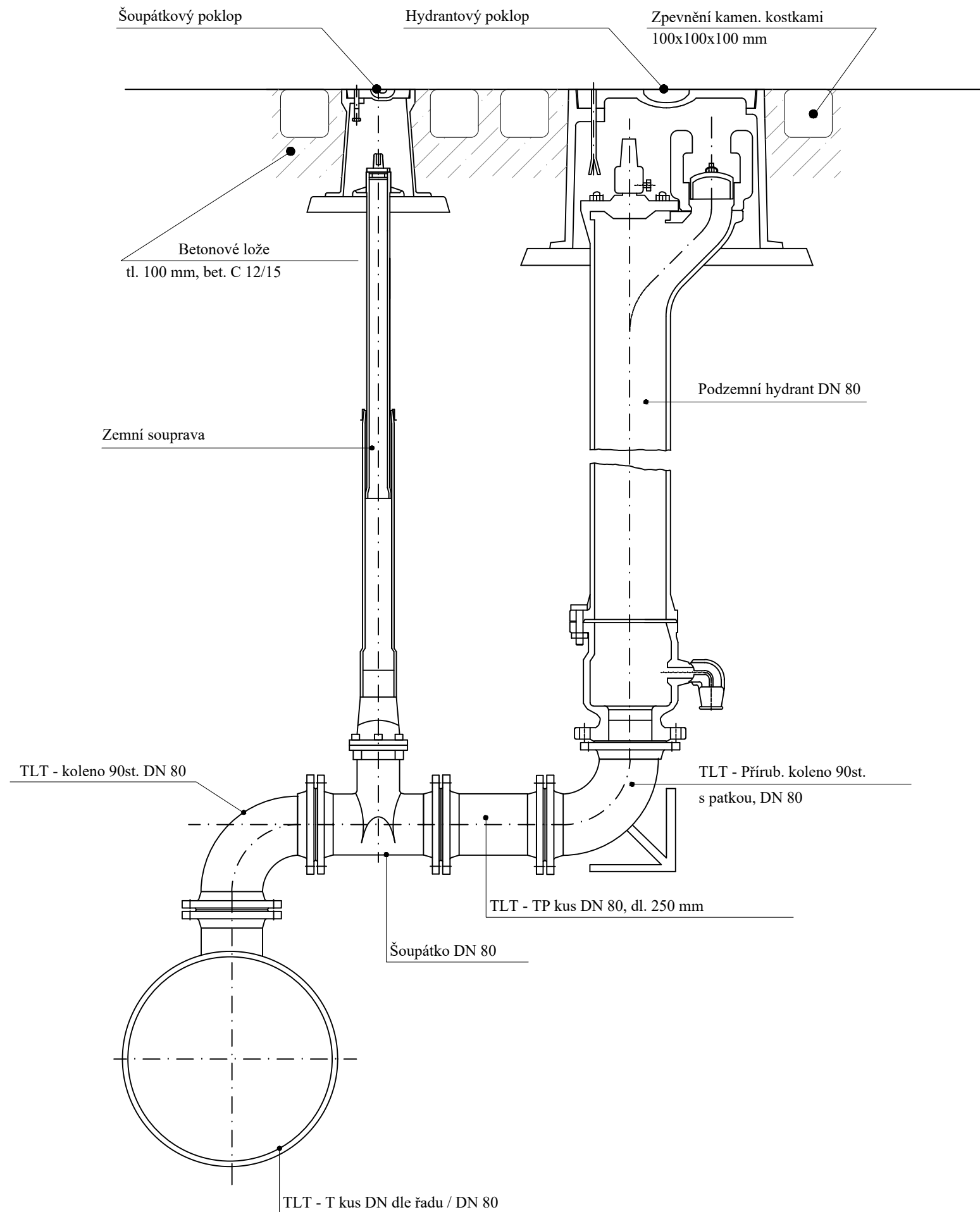
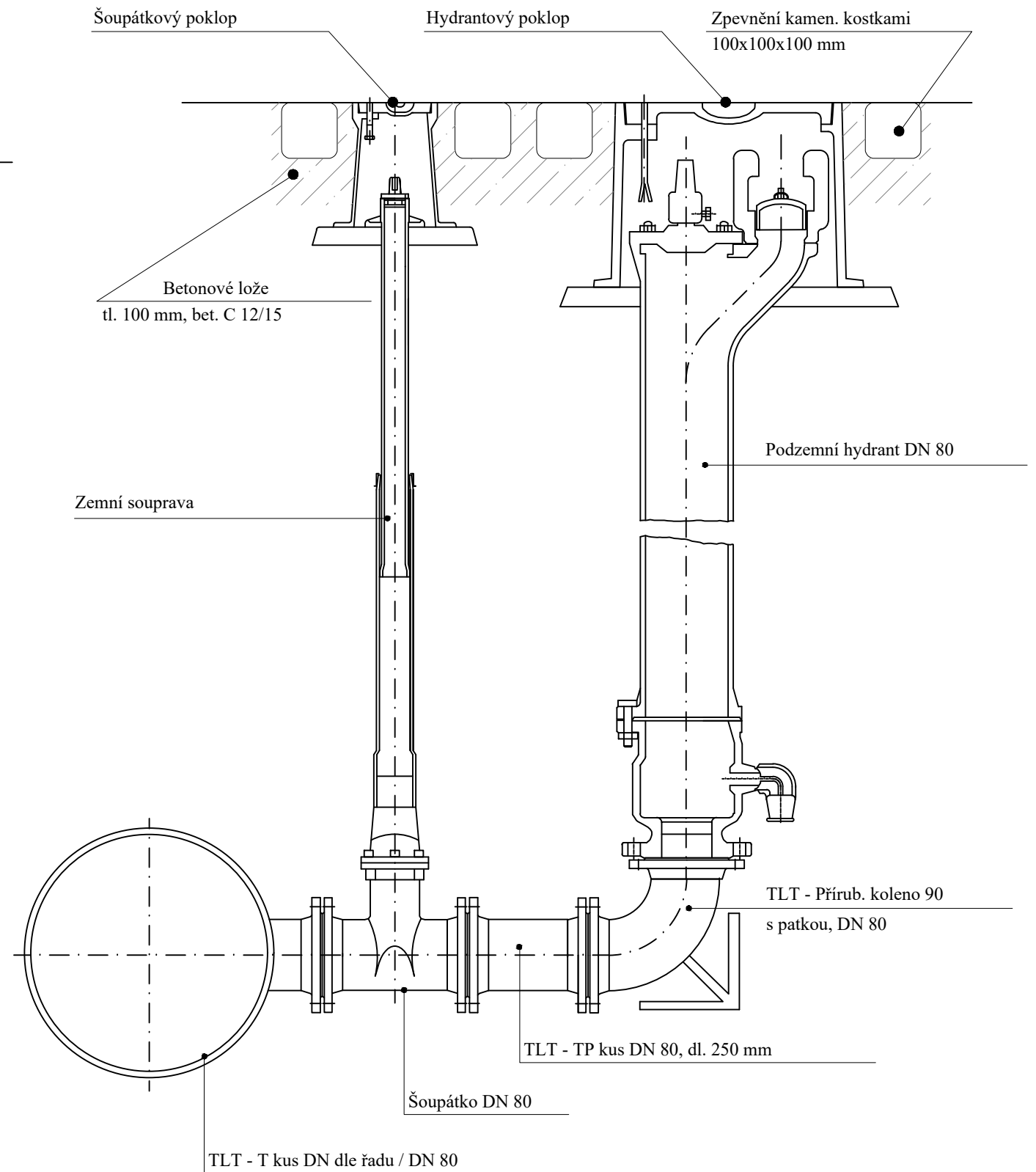


Skladba napojení hydrantu ve funkci vzdušníku



Skladba napojení hydrantu ve funkci kalosvodu



Vypracoval:	Marcela Skříčková	Marcela Skříčková autorizovaný technik ČKAIT Jiráskova 514, 666 01 Tišnov tel.: 723 104 072 e-mail: skrickova.m@seznam.cz	
Zodpovědný projektant:	Marcela Skříčková		
Kraj: Jihomoravský	K. ú.: Tišnov		
Objednatel:	Svazek vodovodů a kanalizací Tišnovsko		
Akce:	Tišnov ul. Kukýrna - oprava vodovodních řadů (od křižovatky s ul. Květnická, po č.p. 40, č.p. 258)	Paré č.	
Část:	SO 01 Oprava vodovodního řadu "KU"	Datum:	duben 2023
Název přílohy:	Vzorová skladba napojení podzemních hydrantů	Měřítko:	-
		Formát:	2 x A4
		Stupeň:	DPS
		Číslo výkresu:	F.2-01-04